

IRM®-1 WASSERMANAGER

Regenwasser Systemsteuerung mit selbstansaugender Membranpumpe



BESCHREIBUNG

Der IRM®-1 Wassermanager ist eine anschlussfertige, kompakte Systemsteuerung zur Regenwassernutzung in Einfamilienhäusern. Der integrierte Trennbehälter für die Trinkwasserversorgung entspricht der EN1717 Typ AB. Inhalt des Tanks beträgt ca. 3 Liter. Der IRM®-1 Wassermanager verfügt über eine selbstansaugende 24-Volt-Membranpumpe mit automatischer Druckregelung. Der motorgesteuerte Kugelhahn sorgt für den automatischen Wechsel zwischen Regen- und Trinkwasserbetrieb.

Die Steuerung bietet eine automatische Trinkwasserauffrischung, die das System regelmäßig auf Trinkwasser umschaltet. Zum Beispiel wird der Inhalt des Trennbehälters regelmäßig ausgetauscht womit verhindert wird, dass das Leitungswasser in der Trinkwasserleitung zu lange steht (Stagnationsschutz). Sollte kein Regenwasser vorhanden sein, schaltet das System mit Hilfe des Schwimmerschalters (20 Meter Kabel) automatisch auf Trinkwasser um. Der IRM®-1 Wassermanager ist mit einem schalldichten EPP-Gehäuse ausgestattet. Das 8-Liter-Membranausdehnungsgefäß inklusive Befestigungswinkel und Absperrventil sorgt für einen optimalen Betrieb der Membranpumpe. Der IRM®-1 Wassermanager ist für die Wand- und Bodenmontage geeignet. Um Resonanzen zu reduzieren, sollte das Gerät vorzugsweise auf einem festen Untergrund platziert werden. Der IRM-1 ist KIWA, Belgauqua und DVGW zertifiziert.

ANWENDUNGSGEBIET

Das System ist für den Einsatz von gefiltertem Regenwasser zur Toilettenspülung und zum Anschluss einer Waschmaschine geeignet. Der IRM-1 ist nicht geeignet für kontinuierliche Verbraucher wie Beregnungen. Das charakteristische Merkmal dieser Pumpe ist der sehr niedrige Energieverbrauch.

TECHNISCHE DATEN

Höhe A in mm:	340
Breite B in mm:	340
Tiefe C in mm:	279
Trinkwasser D:	1/2"
Saugleitung E:	3/4"
Druckleitung F:	3/4"
Notüberlauf G in mm:	Ø40
Volumen Trennbehälter:	3 L

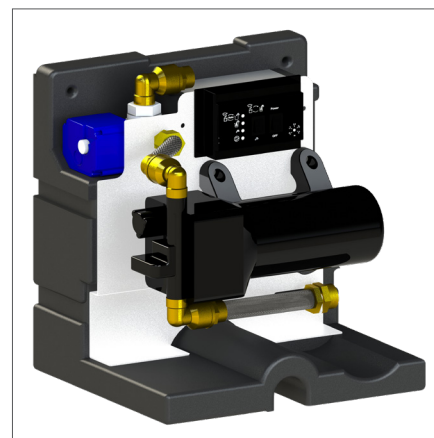
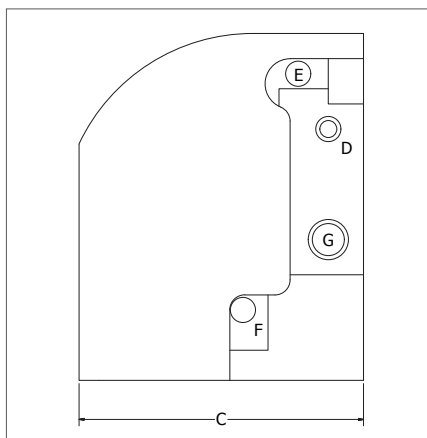
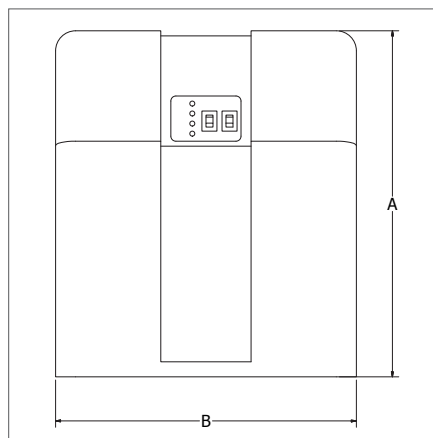
TECHNISCHE SPEZIFIKATIONEN

Spannung in Volt:	230
Leistung in Watt:	98
Maximales Volumen Liter/Min:	15
Max. Druck in bar:	2,8
Leergewicht in kg:	6

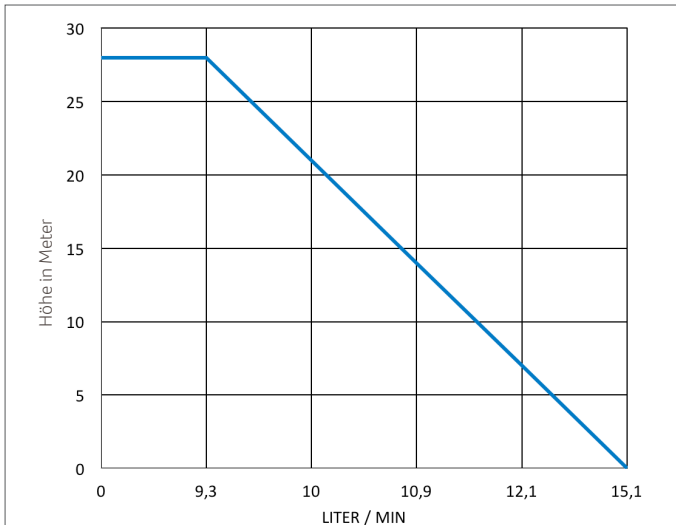
MATERIAL

NAME	MATERIAL
Schallschutzhaube:	EPP
Trennbehälter:	HDPE
Druckbehälter:	Stahl, Membrane EPDM
Pumpe innen:	Polypropylen
Membran:	Santoprene
Pumpengehäuse:	Edelstahl RVS
Elektrokabelpumpe:	3 adrig 1,00 mm ² H07Rn-F
Anschluss-Saugseite:	Messing

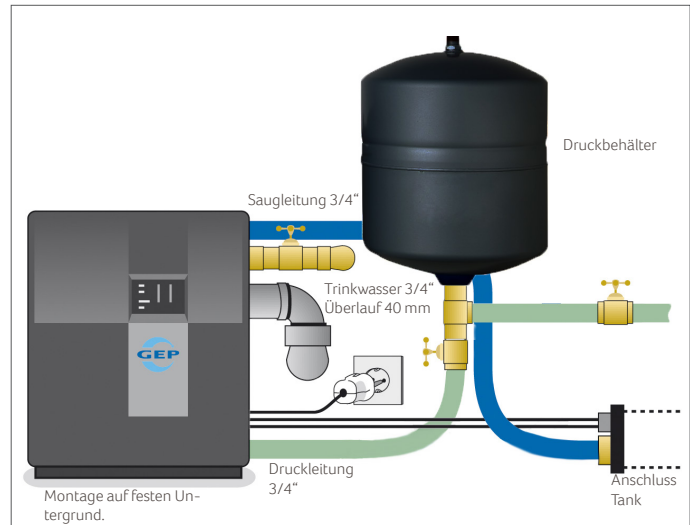
TECHNISCHE ZEICHNUNG



PUMPENKENNLINIE



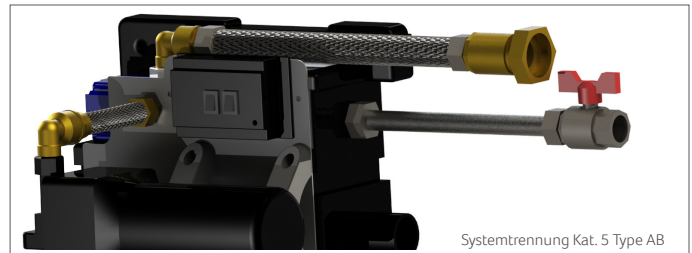
ANSCHLUSSSCHEMA



OPTIONEN

IRM@-1 Leckwassermelder

Wenn kein Notüberlauf vorhanden ist, kann das Gerät mit einem Leckwassermelder verbunden werden, der die Trinkwasserzuleitung bei einem undichten Nachspeiseventil abriegelt.



LIEFERUMFANG

Der IRM@-1 Wassermanager ist ausgestattet mit: schalldämmender Schaumhaube, flexiblen Edelstahlschläuchen zum Anschluss der Trinkwasser-, Saug- und Druckleitung inkl. Absperrarmaturen, Schwimmer mit 20 Meter Kabel und Kabelschelle zur Tankmontage, Netzstecker mit 2 Meter Kabel, Druckbehälter 8 Liter einschließlich Halterung und Absperrventil und Installationsanleitung.

BESTELLINFORMATIONEN

Art-Nr.	BEZEICHNUNG	PG
402101	IRM@-1 Wassermanager	1
402234	Leckwassermelder IRM@-1	1

